

# SORANO

SORANO

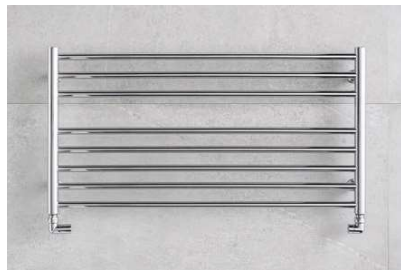
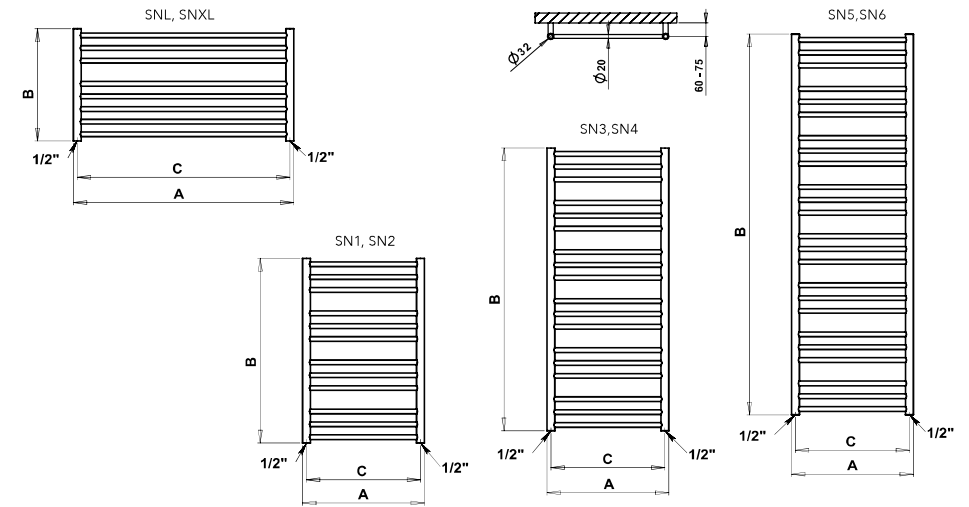
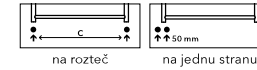


^  
Aktuální skladová  
dostupnost / cena.



Umístění „uchycení“ na stěnu: ↓ 80 mm ↑ 80 mm  
Centrální vytápění: ANO  
Kombinované vytápění: ANO  
Elektrické vytápění: ANO  
Horizontální trubky: Ø 20 mm  
Vertikální trubky: Ø 32 mm

Možnosti připojení:



Sorano SNXLC – provedení chrom  
1210 × 480 mm

SORANO SN6C – provedení chrom  
600 × 1630 mm

Chrom**	Kartáčovaná nerez	Bílá	Ostatní povrchové úpravy (lak)*	Šířka (A) × Výška (B) [mm]	Výkon [W] Δt 20°C***		Hmotnost [kg]	Objem [l]	Rozteč (C) [mm]	Max. doporučený výkon el. top. tyče [W]
					75/65°C	55/45°C				
SN1C	SN15S	SN1W	SN1	500 × 790	248	129	6,0	2,2	468	200
SN2C	SN25S	SN2W	SN2	600 × 790	325	169	6,9	2,5	568	200
SN3C	SN35S	SN3W	SN3	500 × 1210	374	194	9,1	3,4	468	300
SN4C	SN45S	SN4W	SN4	600 × 1210	470	244	10,5	3,8	568	300
SN5C	SN55S	SN5W	SN5	500 × 1630	498	259	10,9	4,4	468	400
SN6C	SN65S	SN6W	SN6	600 × 1630	626	326	12,5	5,0	568	400
Horizontální provedení										
SNLC	SNL5S	SNLW	SNL	905 × 480	299	155	7,5	2,3	873	–
SNXLC	SNXL5S	SNXLW	SNXL	1210 × 480	387	201	8,7	2,8	1175	–

\*Ostatní povrchové úpravy (lak) viz vzorník str. 78. \*\*U provedení chrom je tepelný výkon až o 20 % nižší.

\*\*\*Přepočtení teplotních spádů na [www.pmh-co.cz](http://www.pmh-co.cz)

U provedení L a XL nedoporučujeme vytápění pouze el. topnou tyčí.