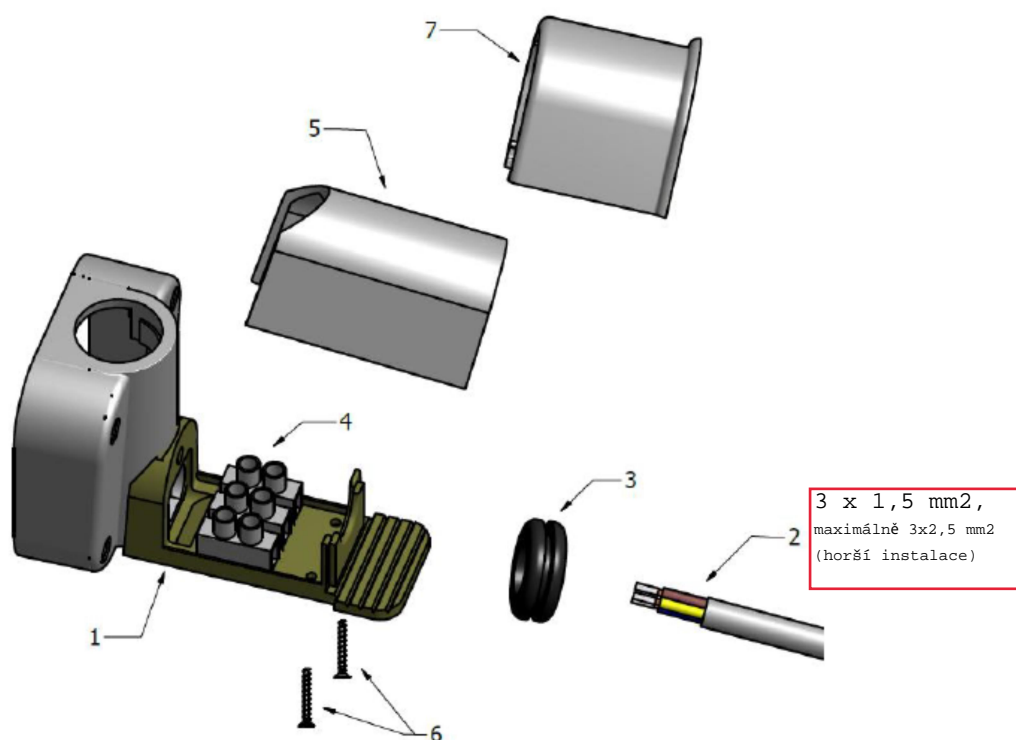


**Masking the cable to the heating element PMH-HT1****Připojení a zakrytí kabelu u topné tyče PMH-HT1**

**L – brown / hnědý**

**N – blue / modrý**

**PE – yellow-green/ žlutá - zelená**

