

ULYSSES



ULYSSES U7SS - vyhotovenie nerez
500 × 1294 mm, ventil COMBI nerez L



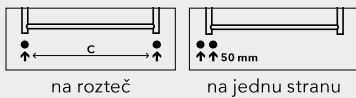
ULYSSES U4A - vyhotovenie antracit
500 × 838 mm , ventil COMBI chróm L



ULYSSES U5C - vyhotovenie chróm
700 × 838 mm

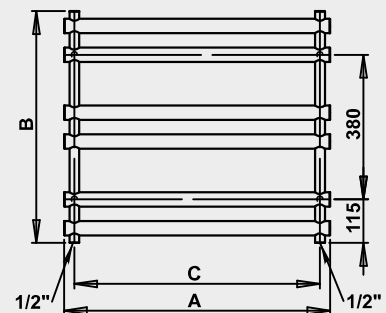
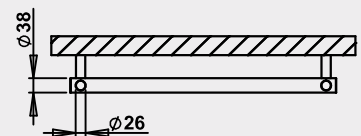
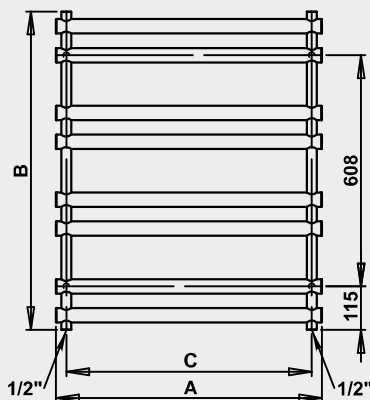
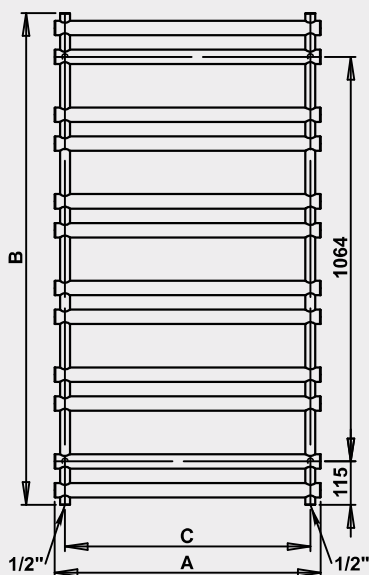
Umiestnenie uchytenia radiátora: ↓ 115 mm ↑ 115 mm
Tepl vodné vykurovanie: ÁNO
Kombinované vykurovanie: ÁNO
Elektrické vykurovanie: ÁNO
Horizontálny profil: Ø 38 mm
Vertikálny profil: Ø 26 mm

Možnosti pripojenia:



na rozteč

na jednu stranu



Chrómm**	Kartáčovaná nerez	Ostatné farebné úpravy*	Šírka (A) x Výška (B) [mm]	Výkon [W] Δt 20°C***		Hmotnosť [kg]	Objem [l]	Rozteč (C) [mm]	Max. odporúčaný výkon el. vyk. tyče [W]
				75/65°C	55/45°C				
U1C 420,-	U1SS 544,-	U1 281,-	500 × 610	200	104	5,0	3,0	446	200
U4C 521,-	U4SS 879,-	U4 332,-	500 × 838	268	139	6,7	4,1	446	200
U5C 574,-	U5SS 908,-	U5 349,-	700 × 838	359	187	8,8	5,6	646	300
U6C 626,-	U6SS 938,-	U6 378,-	900 × 838	450	234	11,0	7,2	846	300
U7C 707,-	U7SS 1 029,-	U7 422,-	500 × 1294	405	211	10,0	6,2	446	300
U8C 790,-	U8SS 1 060,-	U8 445,-	700 × 1294	542	282	13,2	8,5	646	400

Odporúčané maloobchodné ceny s DPH v EUR.

*Vzorkovník farebných úprav str. 82. **Pri vyhotovení chróm je tepelný výkon až o 20% nižší.

***Prepočet teplotných spádov na www.pmh-co.sk