

MONTÁŽNÍ NÁVOD

MOUNTING INSTRUCTION



CZ

Přečtete prosím pozorně následující instrukce. Výrobce nenes zodpovědnost za vady, pokud montáž není proveden podle tohoto návodu. Montáž musí být provedena odborníkem v souladu s platnými normami. Zvýšenou pozornost je nutné při montáži věnovat manipulaci s nástroji aby nedošlo k poškození povrchu. Ten kdo provádí montáž je povinen se přesvědčit, že radiátor je kompatibilní s danou soustavou.

EN

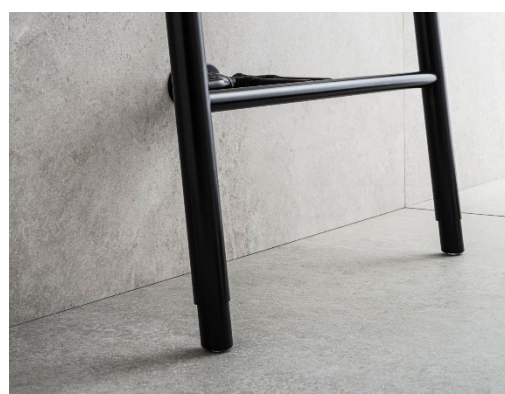
Please read the following details carefully. The manufacturer cannot be held responsible if installation is not carried out according to these instructions. Installation must be performed by a specialized company in compliance with regulations in force. Great care must be taken with tools and sealants etc. When installing so as not to damage the high quality finish. It is the installers responsibility to ensure that the heated towel rail is compatible with the heating system.

- Radiátor ZOE pouze centrální vytápění . ZOE radiator central heating only.
- Není možné použít k elektrickému vytápění. Cannot be used for electric heating.
-



Připojení trubek ze zdi je možné ve výšce od podlahy 180-250 mm (teleskopické nohy), rozteč 562 mm.

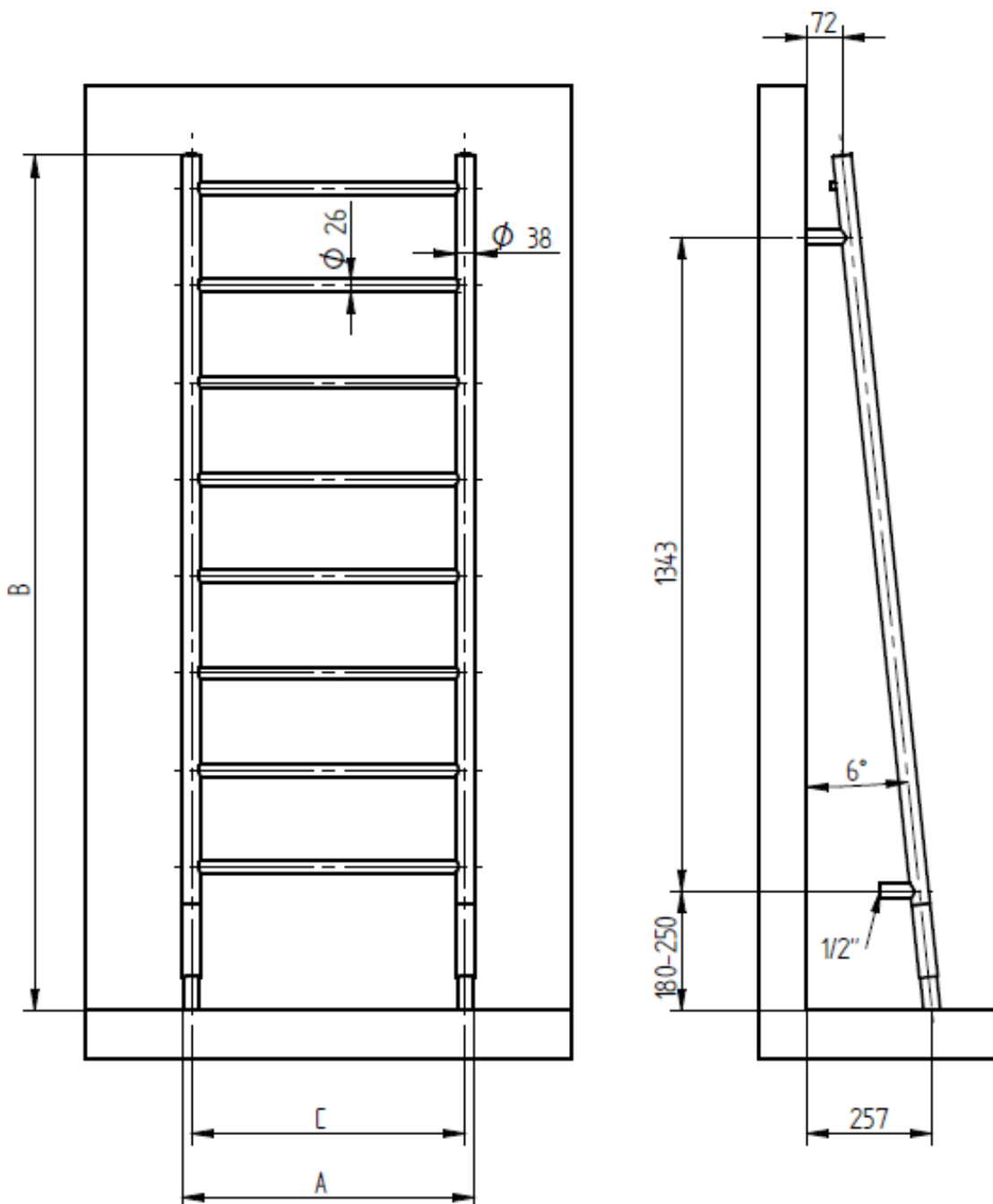
Connecting pipes from the wall is possible at a height from the floor of 180-250 mm (telescopic legs), spacing 562 mm.



Připojení trubek ze zdi je možné ve výšce od podlahy 230 – 300 mm (teleskopické nohy), rozteč 562 mm.

Connecting pipes from the wall is possible at a height from the floor of 230-300 mm (telescopic legs), spacing 562 mm.

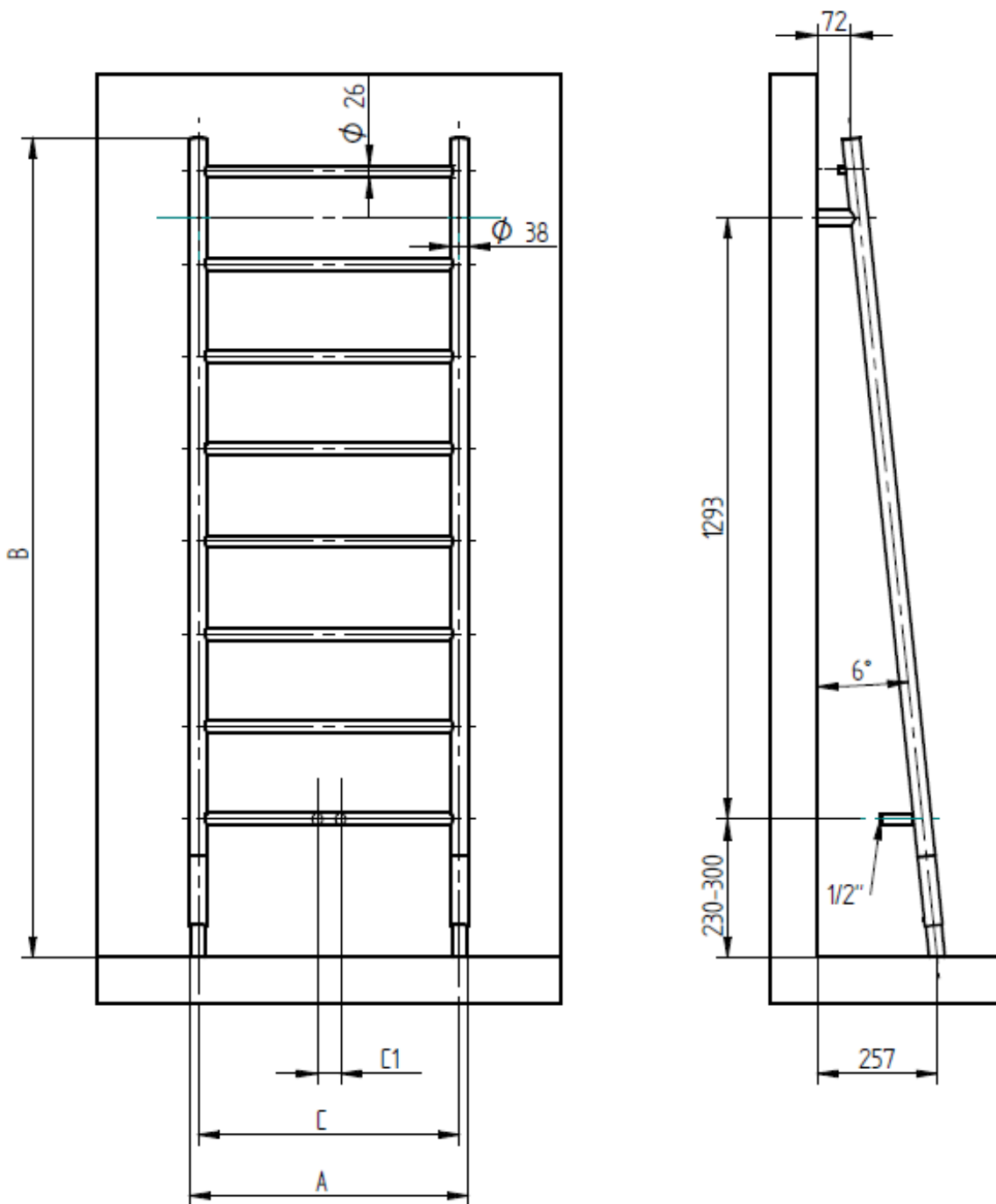
ZO1



A= 600 mm
 B= 1690-1760 mm
 C=562 mm



ZOE-M



A=600 mm
 B=1690-1760 mm
 C=562 mm
 C1= 50 mm



Horní uchycení musí být umístěné ve vzdálenosti: The upper mounting must be located at a distance of:

ZO1 - 1343 mm od připojovacích trubek ze zdi / ZO1 - 1343 mm from the connecting pipes from the wall

ZO1-M – 1293 mm od připojovacích trubek ze zdi / ZO1-M – 1293 mm from the connecting pipes from the wall

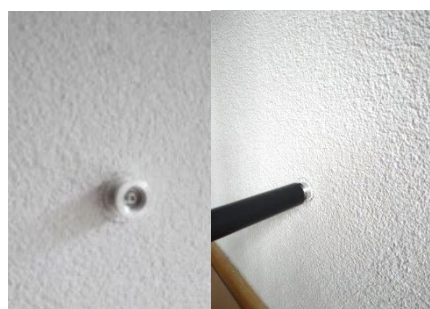
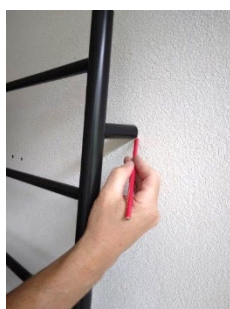
-



ZO1



ZO1-M



ÚDRŽBA

Před prováděním údržby vždy odpojte jednotku od sítě čistěte el. sušák suchým nebo vlhký hadříkem. V případě potřeby použijte velmi malé množství čistícího prostředku, který neobsahuje žádná rozpouštědla nebo abraziva. Nepoužívejte čistící prášek nebo čistící prostředky, které obsahují abraziva, kyseliny nebo amoniak.

Care and maintenance

A periodic wash using warm water and soft cloth will retain the high quality finish of your towel rail for many years to come. ON NO ACCOUNT should any house-hold bleaches, detergents, abrasive polish, steel wool or similar cleaning agents be used on this product.