

**MONTÁŽNÍ NÁVOD**  
**MOUNTING INSTRUCTION**



**str. 2-3 montážní návod -Blenheim, Danby,Marabu, Savoy**  
page 2-3 mounting instruction - Blenheim, Danby, Marabu, Savoy

**str.4-5 montážní návod - ostatní radiátory**  
str.4-5 mounting instruction - other radiators

FIG. 1

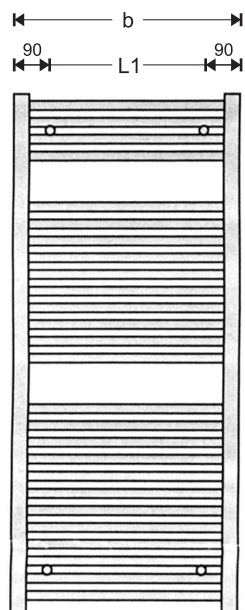
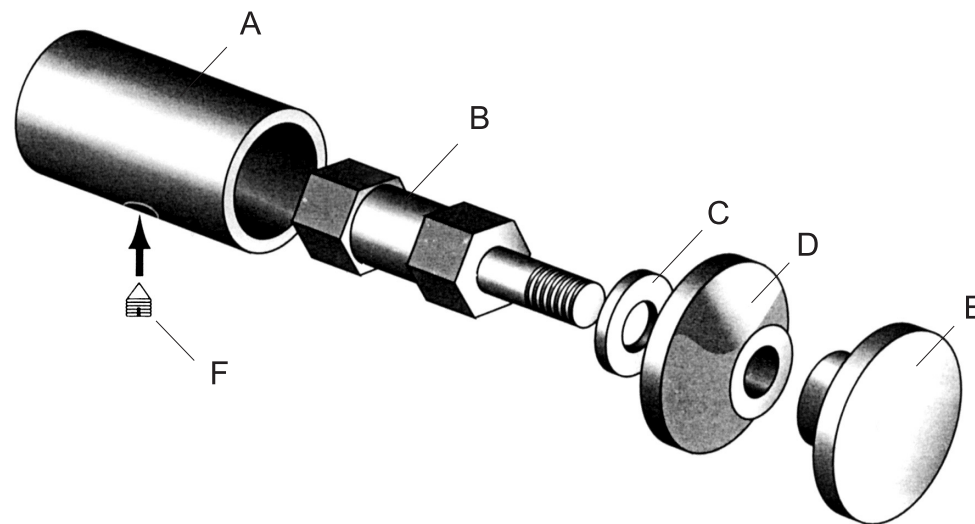
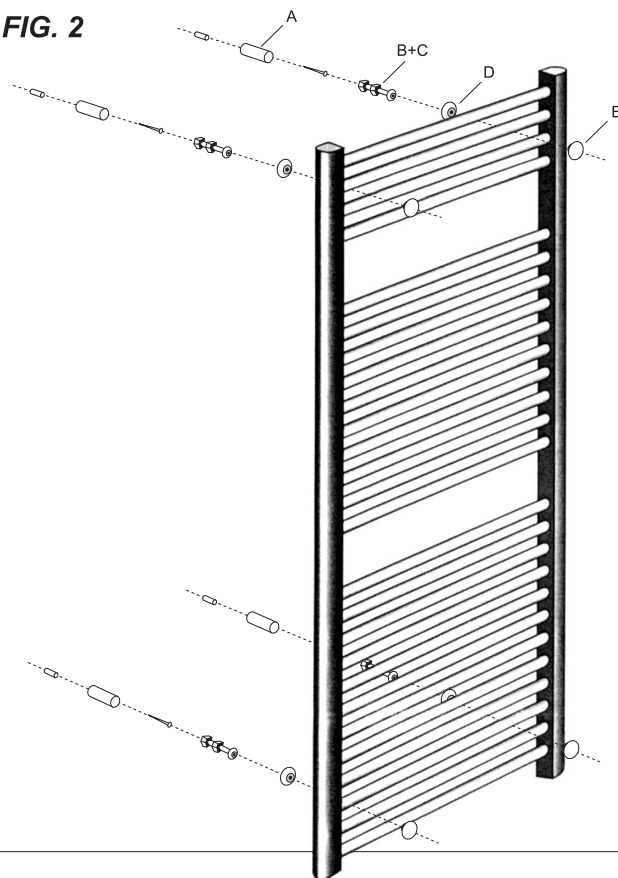


FIG. 2



(GB)

### WALL MOUNTING INSTRUCTIONS

We recommend installing the radiator at least 110 mm from the floor. The four wall brackets are best mounted between the second and third upper and second and third lower tubes of the radiator.

1. Drill four holes 90 mm in from the outside edges of the radiator with an 10 mm drill bit (Interaxis "L1" = b - 180 mm), see fig 1.
2. Affix wall supports "A" to the wall using the enclosed screws.
3. Assemble the threaded pin "B", the washer "C", the bush "D" with the threaded head "E", between the second and third upper and lower tubes of the radiator (see fig 2).
4. Hang and adjust the towel radiator using the small screws "F" to the lock pin "B" in support "A".

**An anti-corrosion inhibitor must be used when filling this multirail, the level of inhibitor in the system should be checked regularly. This multirail is not suitable for use in conjunction with an open hot water system or a direct system (including primatic indirect). It is suitable for use on all standard indirect systems. FAILURE TO ENSURE THIS MAY INVALIDATE THE WARRANTY.**

(D)

### MONTAGEANWEISUNGEN

Es wird empfohlen, beim Einbau des Handtuchwärmers einen Mindestabstand von 110 mm zum Fußboden einzuhalten.

1. Vier Bohrungen mit 10 mm Durchmesser, 90 mm von dem äußeren Rahmen des Handtuchwärmers anbringen (Achsenabstand "L1" = b - 180 mm), siehe Abb 1.
2. Die Halterung "A" mit den beigelegten Schrauben an der Wand anbringen.
3. Montieren Sie den Gewindebolzen "B" mit der Scheibe "C" und den Halteplatten "D" + "E" gemäß der Explosionszeichnung zwischen dem 2. und 3. oberen, bzw. unteren Rohr.
4. Den Handtuchwärmer aufhängen und einstellen, ca. 65 mm wandabstand die Schraube "F" anziehen.

(DK)

### VEJLEDNING TIL VÆG-MONTERING

Det anbefales at man installerer radiatoren mindst 110 mm over gulvet.

De fire ophæng er bedst monteret imellem anden og tredje runge fra henholdsvis over- og underkant af radiatoren.

1. Bor fire 10 mm huller i væggen; hullerne placeres 90 mm fra yderkanten af radiatoren ("L1" = b - 180 mm), se fig. 1.
2. Monter ophæng "A" på væggen med vedlagte skruer.
3. Skiven "C", bøsningen "D" samt gevindknoppen "E" monteres på gevindtappen "B" imellem anden og tredje runge fra henholdsvis over- og underkant af radiatoren (se fig. 2).
4. Hæng radiatoren op og justér. Skru pinolskruen "F" i ophæng for at låse gevindtappen "B".

(CZ)

### NÁVOD K MONTÁŽI

Při instalaci radiátoru doporučujeme dodržet vzdálenost od podlahy 110 mm.

1. Vytvřete ve zdi 4 otvory o průměru 10 mm, a to 90 mm od vnější hrany radiátoru (viz. FIG. 1). Do otvorů vložte hmoždinky.
2. Díl A přišroubujte do hmoždinky na zed' - do všech čtyř otvorů. Instalujte závitový díl B s podložkou C. Držáky D + E umístěte mezi druhou a třetí horní trubku a druhou a třetí dolní trubku radiátoru.
3. Nasadte na držáky těleso radiátoru a pomocí šroubku F nastavte odstup od stěny cca 65 mm.
4. Ostatní podrobnosti jsou zřejmě z FIG. 1 a FIG. 2.

**BG**

## ИНСТРУКЦИИ ЗА МОНТАЖ

При монтаж на радиатора препоръчваме да се спази разстояние от пода 110 мм.

1. Направете 4 отвори в стената с диаметър 10 мм, по-точно 90 мм от външния край на радиатора (виж рис. № 1). В отворите сложете дюбели.
2. Дяловете А затегнете на винт в дюбелите на стената във всички 4 отвори. Инсталирайте дял В с резба на винт с подложката С. Държащите елементи D + E сложете между втората и третата горна тръба и между втората и третата долна тръба на радиатора.
3. Поставете корпуса на радиатора на държащите елементи и с помощта на винта F регулирайте разстоянието на радиатора от стената на приблизително 65 мм.
4. Останалите подробности са очевидни от рис. № 1 и № 2

**N**

## MONTERINGSANVISNING

Ved installasjon av radiatoren anbefaller vi å holde avstand til gulvet på 110 mm.

1. Bor 4 hull med diameter på 10 mm i veggen, og det 90 mm fra radiatorens ytre kant (se FIG. 1). Legg plugg inni hullene.
2. Skru del A til pluggene på veggen - bruk alle fire hull. Installer gjengedel B med underlag C. Plasser veggfester D + E mellom den andre og den tredje øvre røren og den andre og den tredje nedre røren på radiatoren.
3. Sett radiatorens legeme på veggfestene og juster en avstand til vegg på omtrent 65 mm ved hjelp av den lille skruen F.
4. Videre detaljer går tydelig ut fra FIG. 1 og FIG. 2.

**FIN**

## ASENNUSOHJEET

Lämpöpatteria asennettaessa suosittelemme 10 mm:n etäisyyttä lattiasta.

1. Poraa seinään 4 keskimäärin 10 mm:n suuruisia reikää, jotka sijaitsevat 90 mm:n päässä lämpöpatterin ulkoreunasta (kts. FIG. 1) Laita niihin laastia.
2. Ruuvaa osa A laastin sekaan seinään - kaikkiin 4 reikään. Asenna kierteinen osa B alustaan C. Sijoita pidikkeet D ja E lämpöpatterin toisen ja kolmannen ylemmän sekä toisen ja kolmannen alemman putken väliin.
3. Sijoita lämpöpatterin runko-osa pidikkeisiin ja sijoita ruuvin F avulla noin 65 mm:n päähän seinästä.
4. Muut tarkemmat tiedot näkyvät kuvista FIG. 1 ja FIG. 2.

**SK**

## NÁVOD K MONTÁŽI

Prí inštalácii radiátora odporúčame dodržať vzdialenosť od podlahy 110 mm.

1. Vyvrtajte v stene 4 otvory o priemere 10 mm, a to 90 mm od vnútornej hrany radiátora (viď FIG.1). Do otvorov vložte hmoždinky.
2. Diel A priskrutkujte do hmoždinky na stenu - do všetkých 4 otvorov. Inštalujte závitový diel B s podložkou C. Držiaky D + E umiestnite medzi druhú a tretiu hornú trubku a tretiu dolnú trubku radiátora.
3. Nasadte na držiaky teleso radiátora a pomocou skrutky F nastavte odstup od steny cca. 65 mm.
4. Ostatné podrobnosti sú zrejme z FIG. 1 a FIG. 2

**HU**

## SZERELÉSI UTASÍTÁS

A fűtőtest beszerelésekor ajánljuk betartani a padlózattól való 110 mm-es távolságot.

1. Fúrjanak ki a falban 4 furatot 10 mm-es átmérővel, és pedig a radiátor külső életől számított 90 mm távolságban (lásd az 1. sz. ÁBRA). A furatokba helyezték be a köldökcsapokat.
2. Az A részt csavarozzák be a falban levő köldökcsapokba - az összes 4 furatba. Szereljék be a vájatos B részt a C alátéttel. D + E tartókat helyezték rá a fűtőtest második és harmadik felső csöve közé, illetve a második és harmadik alsó csöve közé.
3. A tartókra tegyék rá a radiátor testét és az F csavar segítségével állítsák be a faltól levő kb. 65 mm távolságot.
4. A további részletek láthatók az 1. ÁBRA és a 2. ÁBRA szerint.

**S**

## INSTRUKTION FÖR VÄGGMONTAGE

Vi rekommenderar att handduksvärmaren installeras på ett avstånd av minst 110 mm från golvet.

De fyra distanshylsorna monteras bäst mellan andra o tredje röret från ovankant resp underkant på handduksvärmaren.

1. Borra fyra 8 mm hål i väggen. Hålen placeras 90 mm in från kanten av handduksvärmaren ("L1" = b - 180 mm), se bild 1.
2. Skruva fast distanshylsan "A" i väggen med bifogade skruvar.
3. Montera ihop den gängade styrtappen "B", bricka "C", bussning "D" med den gängade knoppen "E", mellan andra o tredje röret från ovankant resp underkant på handduksvärmaren (se bild 2).
4. Häng upp och justera handduksvärmaren. Använd låsskruven "F" för att spänna fast styrtappen "B" i distanshylsan "A".

**PL**

## INSTRUKCJA MONTAŻOWA

Instalując grzejnik zalecamy dotrzymanie odległości od podłogi 110 mm.

1. Wywierć w ścianie 4 otwory o średnicy 10 mm, 90 mm od zewnętrznej krawędzi grzejnika (patrz FIG. 1). Do otworów włożyć kolki rozporowe.
2. Element A przykręć do kolka rozporowego na ścianie - do wszystkich czterech otworów. Zainstalować element gwintowy B z podkładką C. Uchwyty D + E umieścić między drugą i trzecią górną rurką i drugą i trzecią dolną rurką grzejnika.
3. Nasadzić na uchwyty korpus grzejnika i za pomocą śrubek F ustawić odległość od ściany ok. 65 mm.
4. Pozostałe szczegóły są widoczne na FIG. 1 i FIG. 2.

D

## MONTAGEANLEITUNG

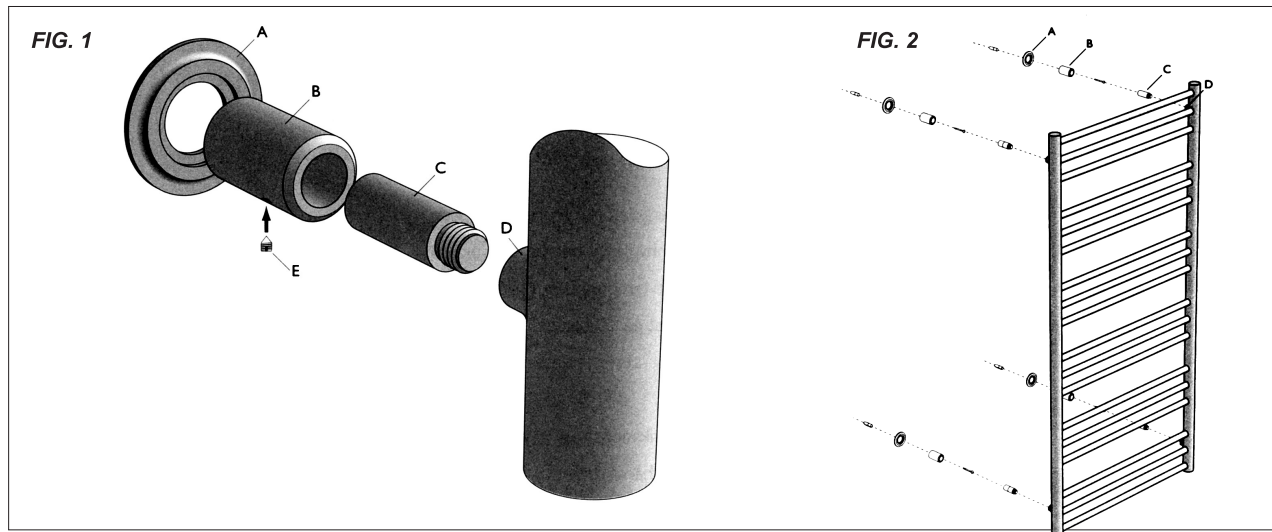
Bitte lesen Sie die Montageanleitung sorgfältig, bevor Sie mit der Montage des Heizkörpers beginnen. Der Erzeuger übernimmt keinerlei Verantwortung für Schäden, die aus der Nichtbeachtung dieser Montageanleitung entstehen. Achten Sie besonders bei der Montage auf den Umgang mit Werkzeugen und Dichtmitteln, da diese die hochwertige Oberfläche des Heizkörpers beschädigen, bzw. zerstören können. Außerdem trägt die Montage ausführende Fachkraft die volle Verantwortung für den bestimmungsgemäßen Einsatz des Badeheizkörpers in Verbindung mit der Heizanlage.

Es wird empfohlen, beim Einbau des Badeheizkörpers einen Mindestabstand von 120 mm zum Fußboden einzuhalten, mit dem Rohranschluss unten und dem Luftventil oben.

1. Entfernen Sie die Verpackung.
2. Schrauben Sie die vier Gewindenippel "C" (siehe Fig. 1) in die Gewindebuchsen "D" des Heizkörpers.
3. Stecken Sie die vier Wandhalter "B" auf die Gewindenippel "C".
4. Ermitteln Sie das Mittelmaß zwischen diesen Wandhaltern waagrecht und senkrecht.
5. Bohren sie nun vier Löcher nach diesen Massen in die Wand und befestigen Sie die Wandplatten "A", in Verbindung mit den Wandhaltern "B" unter Zuhilfenahme der beigefügten Dübel und Schrauben an der Wand.
6. Hängen Sie nun den Heizkörper auf die Wandhalter und befestigen Sie die ihn mit den Madenschrauben "E", wobei Sie den Gewindenippel "C" in den Wandhaltern "B" fixieren. Dabei können Sie den Heizkörper exakt parallel zur Wand justieren. Vergewissern sie sich, dass der Heizkörper korrekt befestigt ist. Nun können Sie ihn an das Heizsystem anschließen.

### Pflege und Wartung

Reinigen Sie den Badeheizkörper von Zeit zu Zeit nur mit warmem Wasser und einem weichen Tuch, damit Sie lange Freude an der hochwertigen Oberfläche Ihres Heizkörpers haben. Benutzen Sie auf keinen Fall aggressive oder scheuernde Reinigungsmittel oder Polituren, auch keine Stahlwolle oder dergleichen, da Sie damit die Oberfläche zerstören würden.



GB

## INSTALLATION INSTRUCTIONS

Please read the following details carefully. The manufacturer cannot be held responsible if installation is not carried out according to these instructions. Installation must be performed by a specialised company in compliance with the regulations in force. Great care must be taken with tools and sealants etc., when installing so as not to damage the high quality finish. It is the installer's responsibility to ensure that the heated towel rail is compatible with the heating system.

The radiator should be installed at a minimum of 120 mm above the floor, so that the air valve is at the top.

1. Remove all packaging from the radiator.
2. Screw the four threaded studs "C" (see fig. 1) into the threaded bushes "D" of the radiator.
3. Slide the four wall supports "B" onto the four threaded studs "C".
4. Measure exactly the centre to centre distances between these wall supports "B"; left to right and lower to upper measurement.
5. Using these measurements, drill four holes in the wall and affix the back washers "A" together with the wall supports "B" using the enclosed screws and wall plugs.
6. Hang and adjust the radiator using the small grub screws "E" to lock the stud "C" in the wall supports "B". Ensure that the radiator is firmly and safely fixed. The radiator is now ready for connection to the heating system.

### Care and maintenance

A periodic wash using warm water and soft cloth will retain the high quality finish of your towel rail for many years to come. ON NO ACCOUNT should any household bleaches, detergents, abrasive polish, steel wool or similar cleaning agents be used on this product.

DK

## INSTALLATIONS VEJLEDNING

Læs venligst de følgende instruktioner omhyggeligt. Leverandøren kan ikke blive holdt ansvarlig, hvis installationen ikke er udført efter disse instruktioner. Installationen skal udføres af et specialiseret firma i overensstemmelse med de gældende regler. Der skal udvises stor forsigtighed med værktøj, tætningsmasse osv., når der installeres ikke at beskadige finishen. Det er installatørens ansvar at sikre, at håndklæderadiatorer passer med varme anlægget.

Radiatoren bør placeres minimum 120 mm over gulvet, med rørtilslutningen i bunden og udluftningsventilen i toppen.

1. Fjern alt emballage fra radiatoren.
2. Skru de fire gevindskruer "C" (se fig. 1) ind i gevindbøsning "D" som sidder på radiatoren.
3. Påfør de fire ophæng "B" på de fire gevindskruer "C".
4. Mål præcis center til center afstand mellem disse ophæng; venstre til højre og nederste til øverste mål.
5. Udfra disse mål bores fire huller i væggen og de bagerste spændeskiver "A" påføres sammen med ophæng "B" ved at bruge de vedlagte skruer og rawlplugs.
6. Hæng radiatoren op og tilpas den ved brug af de små pinol skruer "E" til at låse gevindskruen "C" i ophæng "B". Vær sikker på at radiatoren er fast og sikkert ophængt. Radiatoren er nu klar til at blive tilsluttet varme anlægget.

### Pleje & Vedligeholdelse

En periodisk vask hvor der bruges varmt vand og en blød klud, vil vedligeholde den flotte finish på din håndklæderadiator i mange år. Husholdningsprodukter som syre, rensmidler, slibende polish, ståluld eller lignende må ikke bruges på dette produkt.

S

## MONTERINGSANVISNINGER

Läs noggrant igenom följande anvisningar. Producent kan icke hållas ansvarig om installationen ej är gjord efter dessa anvisningar. Installationen skall utföras av en fackfirma i enlighet med gällande bestämmelser. Använd verktyg och tätningemedel etc. med stor försiktighet vid monteringen, så att ytan inte skadas. Det är installatörens ansvar att förvissa sig om att handduksvärmaren är anpassad till värmesystemet.

Handduksvärmaren bör monteras 120 mm från golvet, med röranslutningarna nertill och luftningsnippeln upp till.

1. Ta bort allt emballage från handduksvärmaren.
2. Skruva fast de fyra gängade styrtapparna "C" (se fig 1) i fästöden "D" som sitter på handduksvärmaren.
3. För på de fyra hylsorna "B" på de gängade styrtapparna "C".
4. Mät noga c/c måtten mellan de olika styrtapparna, både i sidled och höjled.
5. Använd dessa mått och borra fyra hål i väggen. Fäst täckbrickorna "A" och hylsorna "B" med bifogade plugg och skruvar.
6. Sätt upp och justera handduksvärmaren. Fixera styrtapparna "C" med låsskruvarna "E" som skruvas in i hylsorna "B". Förvissa Er om att handduksvärmaren sitter stadigt och säkert på väggen. Handduksvärmaren är nu klar att anslutas till värmesystemet.

### Skötsel och underhåll

En regelbunden avtorkning med varmt vatten och en mjuk trasa bevarar ytan i ursprungligt skick under många år. man får PÅ INGA VILLKOR använda blekmedel, rengöringsmedel, polermedel, stålull eller liknande på denna produkt.

**BG**

## ИНСТРУКЦИИ ЗА МОНТАЖ

Внимателно си прочетете следващите инструкции. Производителят не поема отговорност за недостатъци, ако монтажът не е проведен съгласно тези инструкции. Монтажът трябва да бъде проведен от специалист според действащите нормативи. Особено внимание при монтажа обръщайте на работата с инструментите, за да не се повреди високо качествената повърхност. Този, който провежда монтажа е длъжен да се убеди, че радиаторът е компатибилен с дадената система на отопление.

Радиаторът трябва да се постави на височина най-малко 120 мм от пода. Съвръзането с тръбата се намира долу, вентилът за изпускане на въздуха нагоре.

1. Отстранете изцяло опаковката на от радиатора.
2. Завинтете 4 части „С“ в резбите „D“ на радиатора.
3. Поставете 4 втулки „В“ на частите „С“.
4. Измерете точно разстоянията между осите на втулките „В“.
5. Съгласно измерените разстояния направете в стената 4 отвори. С помощта на доставените дюбели и винтове прикачете на стената подложките „А“ заедно с втулките „В“.
6. На здраво прихванатите части на държачите окачете радиатора. С помощта на винтовете „Е“ осигурете частите „С“ във прикачените на стената втулки „В“. Убедете се, че радиаторът държи здраво и безопасно. Сега вече радиаторът е готов за прикачване към системата за отопление.

### Почистване и поддръжка

Препоръчваме да ползвате намокрен парцал от фина тъкан. В никакъв случай не ползвайте различни средства за избелване, сапуни, средства за лъскане, телени и други стъргалки и други средства съдържащи химически вещества.

**N**

## MONTERINGSANVISNING

Les grundig gjennom følgende instruksjoner. Produsenten tar ikke ansvar for feil i tilfelle montasjen ikke er gjennomført i samsvar med denne anvisningen. Montasjen må utføres av en fagmann og i samsvar med gjeldende normer. Ved montasjen må vies større oppmerksomhet manipulasjonen med verktøyet slik at den høykvalitets overflaten ikke blir skadet. Personen som utfører montasjen må forvisse seg om radiatoren er kompatibel med det konkrete varmesystemet.

Radiatoren skal plasseres i en avstand på minst 120 mm fra gulvet. Kopleing til rørene befinner seg nede, luftventil opp.

1. Fjern all emballasje fra radiatoren.
2. Skru 4 deler "C" til gjenger "D" på radiatoren.
3. Sett 4 valser "B" på deler "C".
4. Med stor nøyaktighet mål avstanden mellom sentrumer i valsene "B".
5. Bor 4 hull inni veggen etter de målte verdiene. Ved hjelp av vedlagte plugg og skruer fest underlag "A" sammen med valsene "B" til veggen.
6. Heng radiatoren opp inni fastskrudde deler av festene. Ved hjelp av skruer "E" må du sikre deler "C" i valsene "B" som er festet til veggen. Du må forvisse deg at radiatoren er festet på en fast og sikker måte. Nå kan radiatoren koples til varmsystemet.

### Rengjøring og vedlikehold

Vi anbefaller å bruke fuktig klut av et mykt stoff. I alle fall ikke bruk for rengjøring bleikmidler, oppvaskmidler, abrasive pussemidler, gryteskrubb og andre midler som inneholder kjemikalier.

**FIN**

## ASENNUSOHJE

Lue seuraava ohje huolellisesti. Valmistaja ei ole vastuussa vahingoista, jotka aiheutuivat siitä, ettei asennustöitä ole suoritettu tämän ohjeen mukaisesti. Asennustöiden tekijän on oltava alan ammattilainen ja asennus on tehtävä voimassa olevien säännösten mukaisesti. Työkälujen käyttöön on kiinnitettävä erityistä huomiota, jottei korkealaatuinen pinta vahingoitu. Asennustyön suorittaja on velvollinen varmistamaan, että lämpöpatterit soveltuu käytössä olevaan lämmitysjärjestelmään.

Lämpöpatterit tulee sijoittaa vähintään 120 mm:n etäisyydelle lattiasta. Putkiin sopivat liitoskohdat ovat alhaalla, ilmastointiventtiili ylhäällä.

1. Poista lämpöpatterista kaikki pakkausmateriaalit.
2. Ruuvaa neljä C-osaa lämpöpatterin D-osiin.
3. Aseta neljä B-osaa osiin C.
4. Aseta B-osien keskikohdat täsmällisten etäisyyksien päähän.
5. Poraa seinään neljä mittaustulosten mukaista reikää. Kiinnitä mukana olevien vaarojen ja ruuvien avulla seinään alustat (A) yhdessä B-osien kanssa.
6. Aseta lämpöpatterit tukevasti kiinnitettyihin pidikkeisiin. Aseta C-osat seinään kiinnitettyihin B-osien E-ruuvien avulla. Varmista, että lämpöpatterit on tukevasti ja turvallisesti kiinnitetty. Lämpöpatterit on nyt valmis kytkettäväksi lämmitysjärjestelmään.

### Puhdistaminen ja huolto

Suosittellemme pyyhkimistä kostealla ja pehmeällä kankaalla. Valkaisu- ja puhdistusaineiden, hangattavien kiillotusaineiden, saippua- ja teräsviljojen sekä muiden kemikaaleja sisältävien aineiden käyttö on ehdottomasti kielletty.

**SK**

## NÁVOD NA MONTÁŽ

Prečítajte si pozorne nasledujúce inštrukcie. Výrobca nenesie zodpovednosť za chyby, pokiaľ montáž nie je prevedená podľa tohto návodu. Montáž musí byť prevedená odborníkom v súlade s platnými normami. Zvýšenú pozornosť je nutné pri montáži venovať manipulácii s nástrojmi, aby nedošlo k poškodeniu vysoko kvalitného povrchu. Ten kto prevádza montáž je povinný sa presvedčiť, že radiátor je kompatibilný s danou kúrenárskou sústavou.

Radiátor by mal byť umiestnený vo vzdialenosti min. 120 mm od podlahy. Napojení na trubky je dole, odzdušňovací ventil je hore.

1. Odstráňte z radiátora všetky obaly.
2. Naskrutkujte 4 diely "C" do závitů "D" na radiátore.
3. Nasadte 4 válečky "B" na diely "C"
4. Zmerajte presne vzdialenosť medzi stredmi válečkov "B".
5. Podľa nameraných hodnôt vyvrtajte do steny 4 otvory. Pomocou priložených hmoždínok a skrutiek upevnite na stenu podložky "A" spolu s válečkmi "B".
6. Do upevnených častí držáku zaveste radiátor. Pomocou skrutiek "E" zaisťte časti "C" vo válečkoch "B" upevnených na múre. Presvedčte sa, že radiátor je pevne a bezpečne pripevnený. Radiátor je teraz pripravený pre pripojenie do kúrenárskej sústavy.

### Čistenie a údržba

Odporúčame použiť vlhku utierku z jemnej tkaniny, v žiadnom prípade nepoužívajte k čisteniu bielidla, saponáty, abrazívne leštidlá, dráténky a iné prostriedky obsahujúce chemikálie.

**HU**

## SZERELÉSI ÚTMUTATÓ

Kérjük, olvassa el figyelmesen az alábbi utasításokat. A gyártót nem terheli semmilyen felelősség az esetleges hibákért, ha a szerelésre nem e szerelési útmutatóval összhangban került sor. Kérjük, szenteljen fokozott figyelmet a szerszámok használatának, nehogy a kiváló minőségű felület megsérüljön. A szerelést végző személy győződjön meg arról, hogy a radiátor kompatibilis a fűtési rendszerrel.

A radiátort a padlószint felett min. 120 mm-re kell elhelyezni. A csöcsatlakozó alul, míg a légtelenítő szelep felül található.

1. Távolítsa el a radiátorról a csomagolóanyagot.
2. Csavarozza a 4 db "C" elemet a radiátor "D" meneteibe.
3. Helyezze a 4 db "B" hengert a "C" elemekre.
4. Mérje le pontosan a "B" hengerek középei közötti távolságot.
5. A mért értékekkel összhangban fúrjon 4 lyukat a falba. A mellékelt tiplik és csavarok segítségével rögzítse a falra az "A" alátéteket és a "B" hengereket.
6. Akassza fel a radiátort a tartó rögzített részekre. Az "E" csavarok segítségével rögzítse a "C" darabokat a falra erősített "B" hengerekben. Ellenőrizze, hogy a radiátor rögzítése szilárd és biztonságos. A radiátor kész a rendszerbe kapcsolásra.

### Tisztítás és karbantartás

A tisztításhoz benedvesített puha szövetdarab használatát javasoljuk. A tisztításhoz soha ne használjon fehérítőszeret, folyékony tisztítószereket, csiszoló hatású tisztítószereket, drótkeféket sem egyéb, vegyi anyagokat tartalmazó tisztítószereket.

**CZ**

## NÁVOD K MONTÁŽI

Přečtěte prosím pozorně následující instrukce. Výrobce nenesie zodpovednosť za vady, pokud montáž není provedena podle tohoto návodu. Montáž musí být provedena odborníkem v souladu s platnými normami. Zvýšenou pozornost je nutné při montáži věnovat manipulaci s nástroji, aby nedošlo k poškození vysoce kvalitního povrchu. Ten kdo provádí montáž je povinen se přesvědčit, že radiátor je kompatibilní s danou otopnou soustavou.

Radiátor by měl být umístěn ve vzdálenosti min. 120 mm od podlahy. Napojení na trubky je dole, odzdušňovací ventil nahoře.

1. Odstraňte z radiátoru veškeré obaly.
2. Nasróbujte 4 díly "C" do závitů "D" na radiátoru.
3. Nasadte 4 válečky "B" na díly "C"
4. Změřte přesně vzdálenost mezi středy válečků "B".
5. Podľa nameraných hodnot vyvrtajte ve zdi 4 otvory. Pomocí priložených hmoždinek a šroubů upevněte na zeď podložky "A" spolu s válečky "B".
6. Do upevnených částí držáku zaveste radiátor. Pomocí šroubků "E" zajistěte části "C" ve válečkách "B" upevnených na zdi. Přesvědčte se, že radiátor je pevně a bezpečně připevněn. Radiátor je nyní připraven pro připojení do otopné soustavy.

### Čištění a údržba

Doporučujeme použít vlhkou utěrku z jemné tkaniny. V žádném případě nepoužívejte k čištění bělidla, saponáty, abrazivní leštidla, dráténky a jiné prostředky obsahující chemikálie.

**PL**

## INSTRUKCJA MONTAŻOWA

Przeczytaj uważnie poniższe wskazówki. Producent nie ponosi odpowiedzialności za wady, jeżeli montaż nie został przeprowadzony zgodnie z niniejszą instrukcją. Montaż musi przeprowadzać specjalista zgodnie z obowiązującymi normami. Szczególną uwagę należy zwracać na manipulację z narzędziami, aby nie doszło do uszkodzenia wysokiej jakości powierzchni. Osoba przeprowadzająca montaż musi się upewnić, że grzejnik jest kompatybilny z danym systemem grzewczym.

Grzejnik należy umieścić w odległości min. 120 mm od podłogi. Podłączenie do rur jest na dole, odpowietznik na górze.

1. Usunąć z grzejnika wszelkie opakowania.
2. Nakręcić 4 elementy "C" do gwintów "D" na grzejniku.
3. nasadzić 4 wałki "B" na elementy "C"
4. Zmierzyć dokładnie odległość między środkami wałków "B".
5. Według zmierzonych wartości wywiercić w ścianie 4 otwory. Za pomocą załączonych kołków rozporowych i śrub umocować na ścianie podkładki "A" wraz z wałkami "B".
6. Do umocowanych części chwytu zawiesić grzejnik. Za pomocą śrubek "E" zabezpieczyć elementy "C" w wałkach "B" umocowanych na ścianie. Upewnić się, że grzejnik jest mocno i bezpiecznie umocowany. Grzejnik jest teraz gotowy do podłączenia do systemu grzewczego.

### Czyszczenie i utrzymanie

Zalecamy używanie wilgotnej szmatki z delikatnej tkaniny. W żadnym wypadku nie używać do czyszczenia środków wybielających, saponatów, środków ściernych, druciaków i innych środków zawierających chemikalia.