

Praktické háčky na zavěšení ručníků i županů

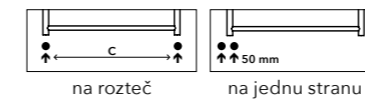
ROSENDAL R2B  
provedení černá  
266 × 1500 mm

ROSENDAL R2W  
provedení bílá  
266 × 1500 mm

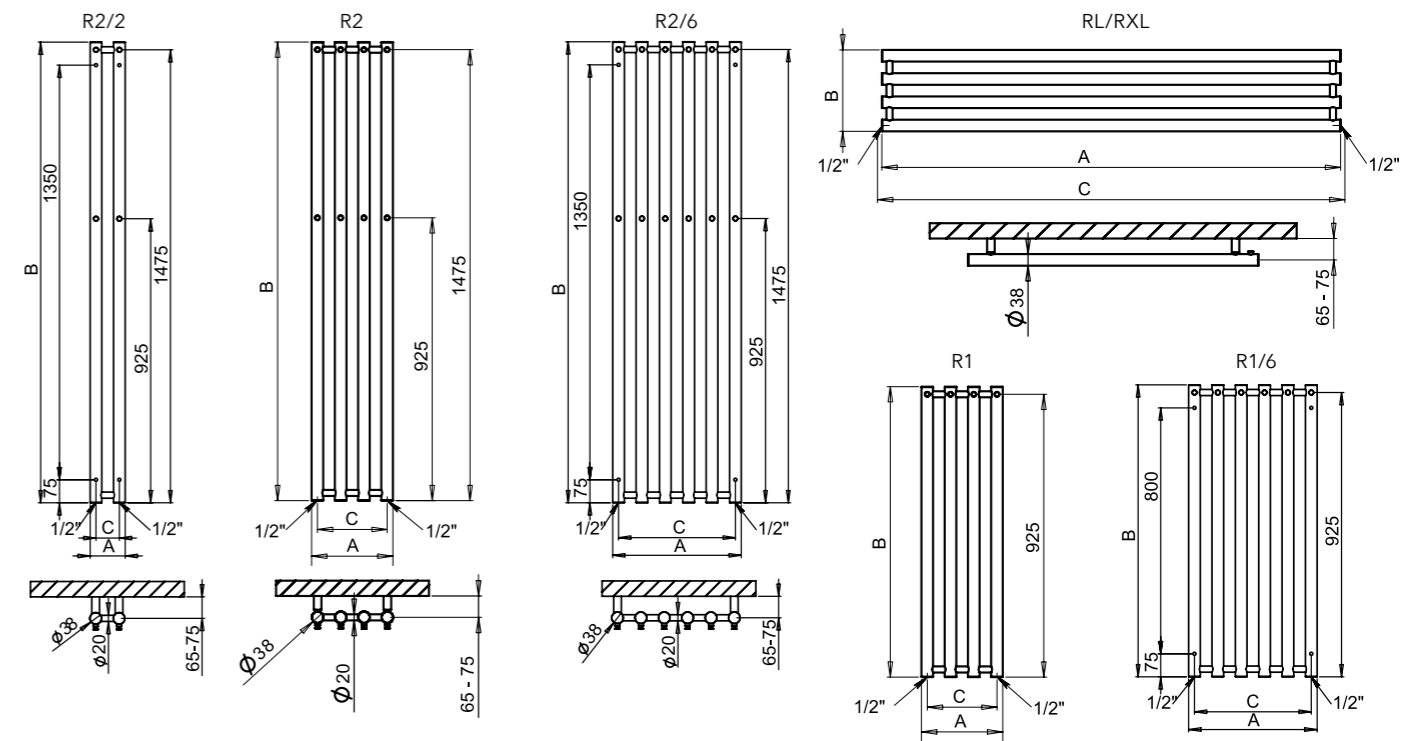
ROSENDAL R2C/6  
provedení chrom  
420 × 1500 mm

Umístění „uchycení“ na stěnu: ↓ 75 mm ↑ 75 mm  
Centrální vytápění: ANO  
Kombinované vytápění: ANO  
Elektrické vytápění: ANO

Možnosti připojení:



^  
Aktuální skladová  
dostupnost / cena.



Chrom	Kartáčovaná nerez	Ostatní povrchové úpravy (lak)*	Šířka (A) x Výška (B) [mm]	Rozteč (C) [mm]	Výkon [W] Δt 20°C 75/65°C			Doporučený výkon el. topné tyče [W]		
					Chrom	Nerez	Lak	Chrom	Nerez	Lak
R2C/2	R2SS/2	R2/2	115 x 1500	76	124	131	195	120	120	200
R1C	R1SS	R1	266 x 950	228	161	170	253	150	150	200
R2C	R2SS	R2	266 x 1500	228	250	265	393	200	200	300
R1C/6	R1SS/6	R1/6	420 x 950	380	242	257	381	200	200	300
R2C/6	R2SS/6	R2/6	420 x 1500	380	376	399	591	300	300	500
Horizontální provedení										
RLC	RLSS	RL	950 x 266	na dotaz •	161	170	253	-	-	-
RXLC	RXLSS	RXL	1500 x 266	na dotaz •	250	265	393	-	-	-

\*Ostatní povrchové úpravy (lak) viz vzorník str. 79.

• Rozteč dle technických parametrů vybraného ventilu. U provedení L a XL nedoporučujeme vytápění pouze el. topnou tyčí.  
R2/2 - 115 x 1500 - nelze použít jednobodový ventil v kombinaci s topnou tyčí.