

PEGASUS



PEGASUS PG8W - provedení bílá,
608 × 1700 mm



PEGASUS PG8W - provedení bílá,
608 × 1700 mm
chromové madlo PGH1H



PEGASUS PG8W - provedení bílá,
608 × 1700 mm
chromové madlo PGH1H

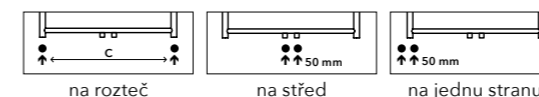
PEGASUS



^
Aktuální skladová
dostupnost / cena.

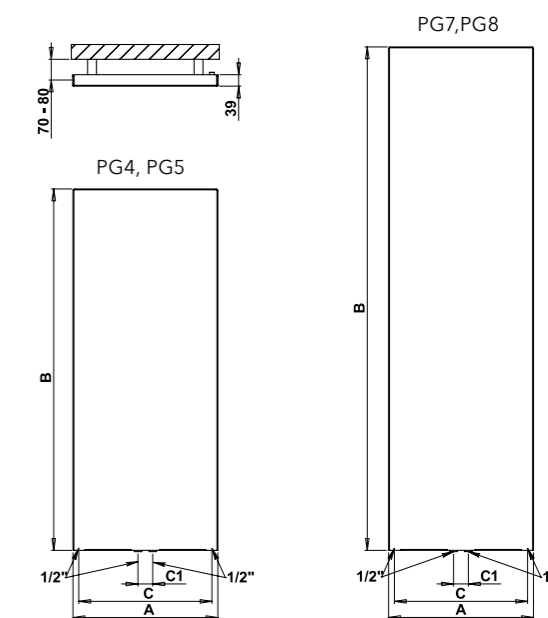
Centrální vytápění: ANO
Kombinované vytápění: ANO
Elektrické vytápění: ANO

Možnosti připojení:

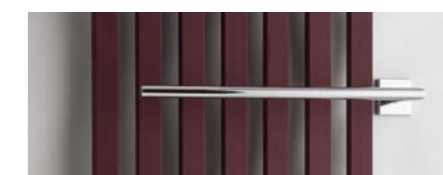


Chromová madla

PGH1	490 × 164 mm
PGH2	605 × 164 mm
PGH1H	490 × 164 mm
PGH2H	605 × 164 mm



Chromové madlo PGH1H - hranaté



Chromové madlo PGH1

Ostatní povrchové úpravy (lak)*	Šířka (A) x Výška (B) [mm]	Rozteč (C, C1) [mm]	Výkon [W] Δt 20°C 75/65°C	
			Lak	Doporučený výkon el. topné tyče [W]
PG4	488 x 1220	450/50	428	400
PG5	608 x 1220	570/50	513	500
PG7	488 x 1700	450/50	594	500
PG8	608 x 1700	570/50	712	600

*Ostatní povrchové úpravy (lak) viz vzorník str. 79.