



Praktické háčky k zavěšení osušek



Skrytý odvědušňovací ventil



THEIA T1A - provedení metalická antracit
500 × 940 mm



THEIA T2C - provedení chrom
500 × 1540 mm

Umístění „uchycení“ na stěnu: ↓ 70 mm ↑ 70 mm

Centrální vytápění: ANO

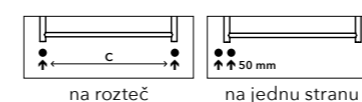
Kombinované vytápění: ANO

Elektrické vytápění: ANO

Rozteč: 100 mm

Nelze použít středový ventil.

Možnosti připojení:



Pro rozteč 50 mm



Centrální a kombinované vytápění:

Termostatický ventil ONE, UNIKO

(Theia, standardní provedení = ONE-L, UNIKO-L,
Theia, levé provedení = ONE-R, UNIKO-R)

Pro rozteč 100 mm



Centrální vytápění:

ruční ventil EASY nebo
termostatický ventil COMBI, INTER

Kombinované vytápění:

termostatický ventil COMBI, INTER

(Theia, standardní provedení = COMBI-L, INTER-L
Theia, levé provedení = COMBI-R, INTER-R)

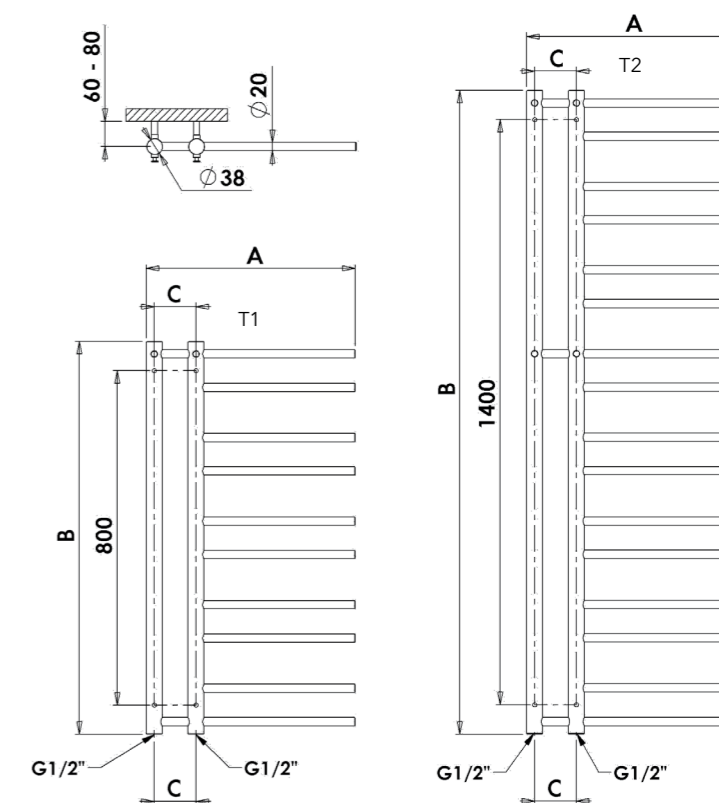


levé provedení, T2W-L

standardní provedení,
T2W



^
Aktuální skladová
dostupnost / cena.



Chrom	Ostatní povrchové úpravy (lak)*	Šířka (A) x Výška (B) [mm]	Rozteč (C) [mm]	Výkon [W] Δt 20°C 75/65°C		Doporučený výkon el. topné tyče [W]	
				Chrom	Lak	Chrom	Lak
T1C	T1	500 x 940	100	156	247	150	200
T2C	T2	500 x 1540	100	253	399	200	300
T1C-L	T1-L	500 x 940	100	156	247	150	200
T2C-L	T2-L	500 x 1540	100	253	399	200	300

*Ostatní povrchové úpravy (lak) viz. vzorník str. 79.