



NAAS NS3W-M  
provedení bílá -lak  
500 x 1210 mm



NAAS NS4C-M  
provedení chrom  
600 x 1210 mm



NAAS NS3B-M  
provedení černá-lak  
500x 1210 mm



^  
Aktuální skladová  
dostupnost / cena.

Umístění „uchycení“ na stěnu: ↓ 80 mm ↑ 80 mm

Centrální vytápění: ANO

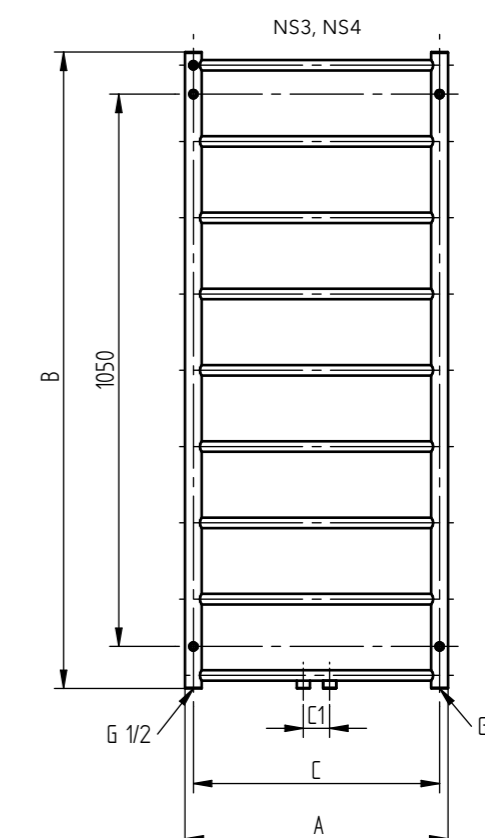
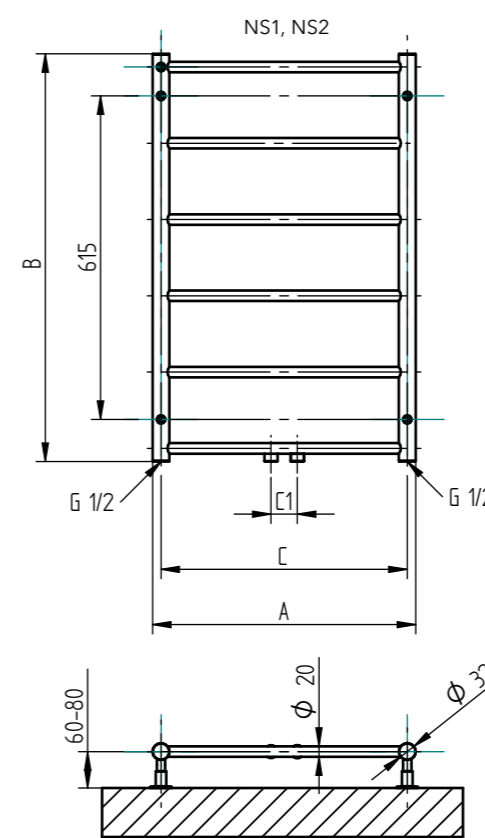
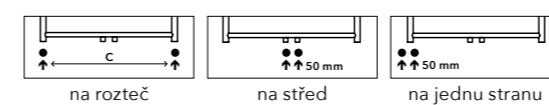
Kombinované vytápění: ANO

Elektrické vytápění: ANO

Horizontální trubky: Ø 20 mm

Vertikální trubky: Ø 32 mm

Možnosti připojení:



Chrom	Ostatní povrchové úpravy (lak)*	Šířka (A) x Výška (B) [mm]	Rozteč (C, C1) [mm]	Výkon [W] Δt 20°C** 75/65°C		Doporučený výkon el. topné tyče [W]	
				Chrom	Lak	Chrom	Lak
NS1C-M	NS1-M	500 x 775	468/50	130	205	120	200
NS2C-M	NS2-M	600 x 775	568/50	145	229	120	200
NS3C-M	NS3-M	500 x 1210	468/50	199	314	150	300
NS4C-M	NS4-M	600 x 1210	568/50	222	349	200	300

\*Ostatní povrchové úpravy (lak) viz vzorník str. 79.